



## ЖЕЛЕЗОБЕТОНОЛОМ „НР 1000“



Тип HP 1000



Тип SZ 250

### Ваши преимущества:

- разрушительные работы «без пыли и шума»
- короткое подготовительное время

### Технические данные:

#### Маслостанция HP-1000:

(Артикульный номер: 203520 - 26.325,00 евро)

максимальное число подключаемых цилиндров:

4 шт.

максимальное давление:

2000 бар

максимальная сила прессования:

1000 тонн

размеры Д/Ш/В

550/520/680 мм

#### Прессцилиндр SZ-250:

(Артикульный номер: 203521 - 6120,00 евро)

количество поршней:

2 шт.

ход поршня:

55 мм

сила прессования:

250 тонн

необходимый диаметр отверстия:

200 мм

вес:

34 кг

за допущенные ошибки в печати Longdia GmbH ответственности не несет

### Longdia GmbH

Grafftring 1, D - 29227 Celle

Telefon: +49 (0) 5141 - 996 0

Telefax: +49 (0) 5141 - 996 200

E-Mail: [aleksej.gulaev@longdia.com](mailto:aleksej.gulaev@longdia.com)

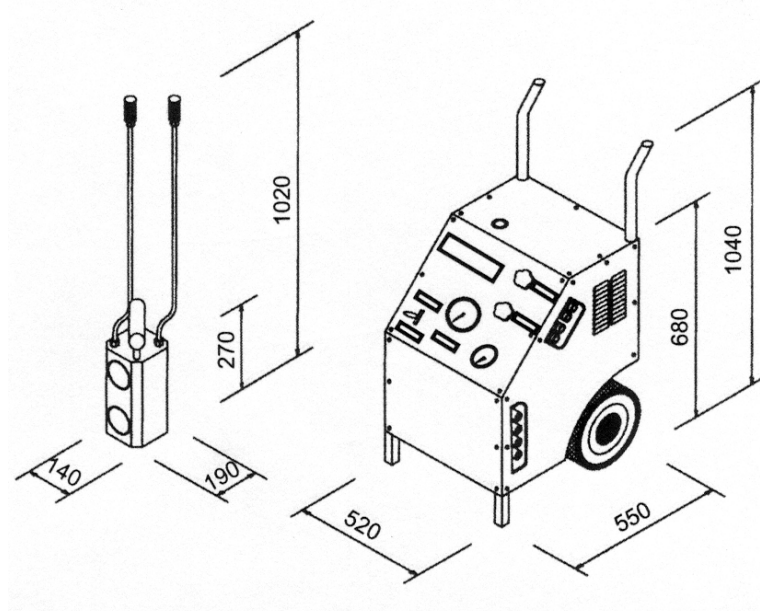
[www.longdia.com](http://www.longdia.com)

Дополнительную информацию по алмазному инструменту и машинам Вы можете получить на нашем сайте: [www.longdia.com](http://www.longdia.com) или по телефону: +49 (0) 5141-996-172.



### Дополнительное оборудование:

- пресснакладка РК250 (Артикульный номер: 203522)
- шланг сети высокого давления (Артикульный номер: 203523)
- шланг сети низкого давления (Артикульный номер: 203524)



за допущенные ошибки в печати Longdia GmbH ответственности не несет

**Longdia GmbH**  
Grafftring 1, D - 29227 Celle  
Telefon: +49 (0) 5141 - 996 0  
Telefax: +49 (0) 5141 - 996 200  
E-Mail: [aleksej.gulaev@longdia.com](mailto:aleksej.gulaev@longdia.com)  
[www.longdia.com](http://www.longdia.com)

Дополнительную информацию по алмазному инструменту и машинам Вы можете получить на нашем сайте: [www.longdia.com](http://www.longdia.com) или по телефону: +49 (0) 5141-996-172.