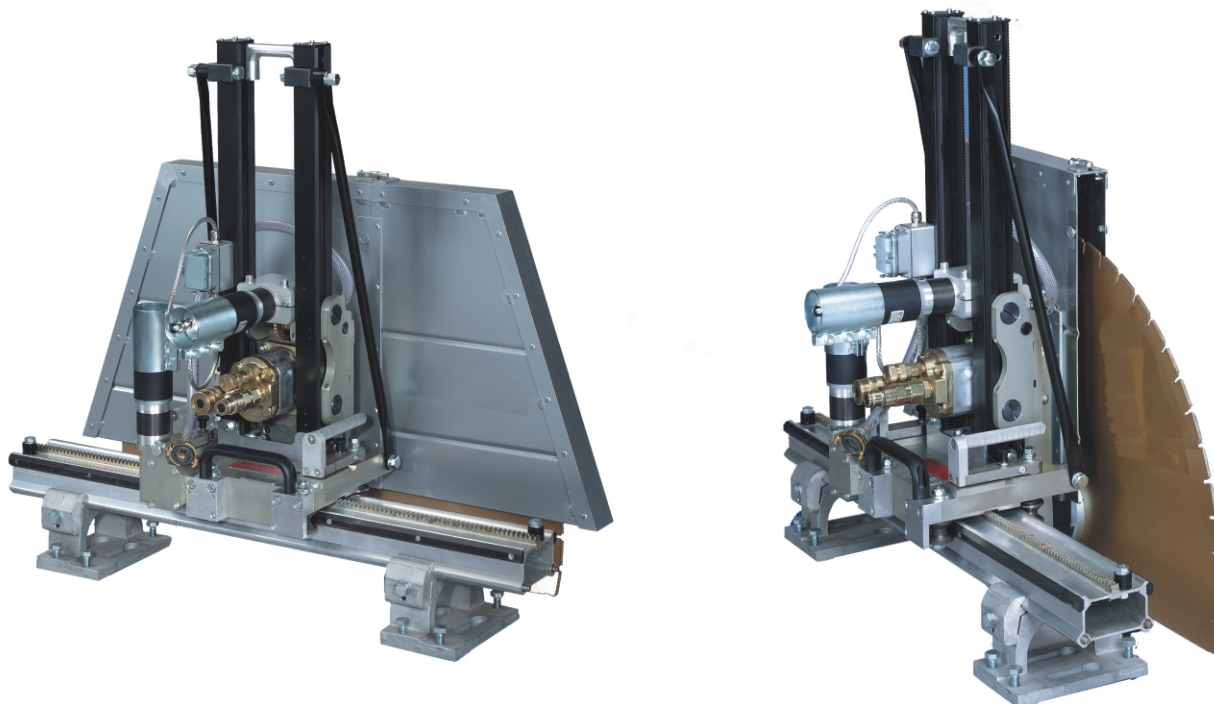




## НАСТЕННАЯ ПИЛА „WS 1500 rad“ (Артикульный номер: 373614)



### Ваши преимущества:

- мощная электро-гидравлическая пила для резания на глубину до 680 мм
- легкая смена диска благодаря интегрированному радиальному фланцу
- высокая точность резания благодаря роликовой системе передвижения пилы по направляющей шине
- экономная подача воды на диск через приводной вал
- направляющие шины различной длины: 1,0; 1,3; 2,3 м
- закрытый защитный кожух диска для Вашей безопасности

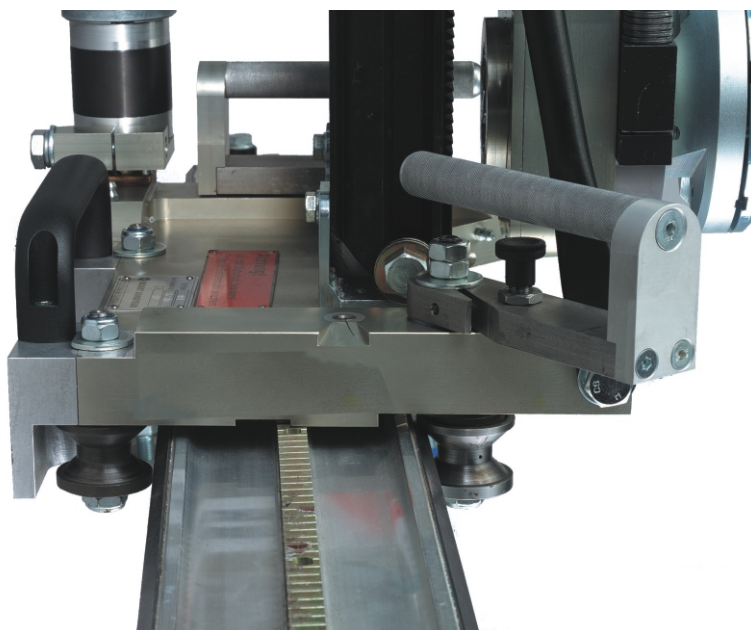
### Технические данные:

- |                                 |                         |
|---------------------------------|-------------------------|
| - максимальная глубина резания: | 680 мм                  |
| - максимальный диаметр диска:   | 1500 мм                 |
| - посадочный диаметр диска:     | 35,0 мм                 |
| - двигатель привода:            | 18,5 кВт                |
| - давление масла                | 250 бар                 |
| - рекомендуемая маслостанция:   | BL-Deltapack Module „C“ |

за допущенные ошибки в печати Longdia GmbH ответственности не несет

**Longdia GmbH**  
Grafftring 1, D - 29227 Celle  
Telefon: +49 (0) 5141 - 996 0  
Telefax: +49 (0) 5141 - 996 200  
E-Mail: [aleksej.gulaev@longdia.com](mailto:aleksej.gulaev@longdia.com)  
[www.longdia.com](http://www.longdia.com)

Дополнительную информацию по алмазному инструменту и машинам Вы можете получить на нашем сайте: [www.longdia.com](http://www.longdia.com) или по телефону: +49 (0) 5141-996-172.



Роликовая система перемещения пилы по направляющей шине - просто и надежно!



Инструмент для работы с пилой - бесплатно!

за допущенные ошибки в печати Longdia GmbH ответственности не несет

**Longdia GmbH**  
Grafftring 1, D - 29227 Celle  
Telefon: +49 (0) 5141 - 996 0  
Telefax: +49 (0) 5141 - 996 200  
E-Mail: [aleksej.gulaev@longdia.com](mailto:aleksej.gulaev@longdia.com)  
[www.longdia.com](http://www.longdia.com)

Дополнительную информацию по алмазному инструменту и машинам Вы можете получить на нашем сайте: [www.longdia.com](http://www.longdia.com) или по телефону: +49 (0) 5141-996-172.