



Сверлильная система BL-Deltadrill Xtra для сверления отверстий диаметром до 600 мм

Ваши преимущества:

- рабочий ход стояка 650 мм (при удлинённом стояке до 1800 мм)
- встроенный шарнир для наклонного сверления до 90° в обе стороны
- салазки со встроенным редуктором тонкой подачи (1:5)
- большой ворот (рычаг) устанавливается с обеих сторон
- высокая стабильность стояка за счет двойной опоры
- моторы различной мощности.

Поз.	Арт. N	Описание
1	172610	Сверлильный стояк с салазками со стальной дюбельной подножкой
2-а	087622	Электромотор Dolphin DX 6 L; 6,0 кВт; 400 В; 120/280/440 об/мин; отв. Ø 150-500 мм; соединение: 1¼" UNC
2-б	-	Гидравлический мотор Н1-850; соединение: 1¼" UNC:
2-б-1	051637/F	- НМ-66; объем 66 см ³ /об; отв. Ø 80-180 мм;
2-б-2	051638/F	- НМ-126; объем 126 см ³ /об; отв. Ø 150-350 мм;
2-б-3	051639/F	- НМ-254; объем 254 см ³ /об; отв. Ø 300-600 мм;
допол. к 2-б- 1,2,3	312612	Маслостанция BL-Deltapack Module „С“; производительность на привод вращения диска: 21/29/50 л/мин
3	096059	Пластина для увеличения диаметра сверления толщиной 135 мм (для возможности сверления отверстий максимального диаметра для данной системы)
4	-	Комплект крепления для подножки (входит в стоимость сверлильного стояка): - анкерный дюбель М12 – 5 шт. - крепежный болт – 1 шт. - шайба – 1 шт. - гайка – 1 шт.
5	- 200023 200022	Дополнительное крепление для подножки: - ударный болт – 1 шт. - анкерный дюбель – 100 шт.
6	215611	Погружной насос типа 2Е-38N (подача воды из любой емкости для охлаждения сверлильной коронки)

за допущенные ошибки в печати Longdia GmbH ответственности не несет

Longdia GmbH

Grafftring 1, D - 29227 Celle
Telefon: +49 (0) 5141 - 996 0
Telefax: +49 (0) 5141 - 996 200
E-Mail: aleksej.gulaev@longdia.com
www.longdia.com

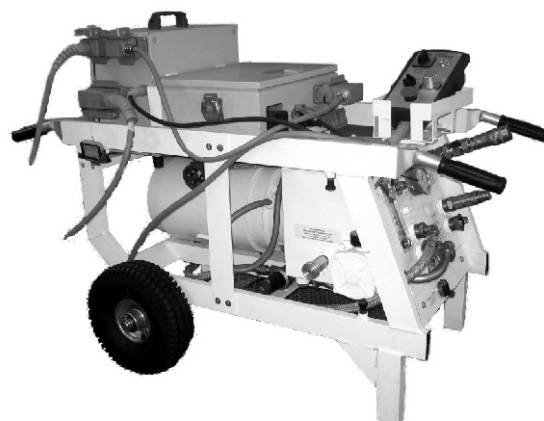
Дополнительную информацию по алмазному инструменту и машинам Вы можете получить на нашем сайте: www.longdia.com или по телефону: +49 (0) 5141-996-172.



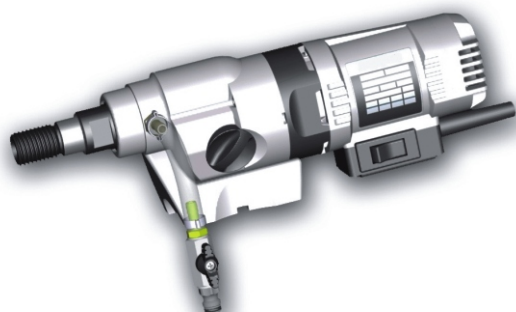
1b



2b



2a



3



4



6



за допущенные ошибки в печати Longdia GmbH ответственности не несет

Longdia GmbH
Grafftring 1, D - 29227 Celle
Telefon: +49 (0) 5141 - 996 0
Telefax: +49 (0) 5141 - 996 200
E-Mail: aleksej.gulaev@longdia.com
www.longdia.com

Дополнительную информацию по алмазному инструменту и машинам Вы можете получить на нашем сайте: www.longdia.com или по телефону: +49 (0) 5141-996-172.