

Сверлильная система BL-Deltadrill XL - T
для ручного сверления отверстий «всухую» диаметром до 150 мм

Поз.	Арт. N	Описание
1	087627	Электромотор E3-180 А; 1,8 кВт; 230 В; 520/1400/2900 об/мин; отв. до Ø 150 мм; соединение: 1/2" R; в т.ч. для сверления отв. «вмокрую»
2	052004	Соединение 1/2" R
3	052501	Ротор для электродвигателей с мощностью 1,8 кВт
4	052203	Удлинитель 400 мм
5	052104	Центровочное сверло 400 мм (отв. свыше Ø 41 мм)
запчасть к 5	052401	Наконечник к центровочному сверлу
6	052303	Центровочная штанга для сверления отверстий свыше Ø 100 мм (для использования штанги необходимо предварительное отверстие Ø 32 мм)
7	216251	Промышленный пылесос BL-Deltaextract IS 1500; 2,0 кВт; 230 В; резервуар: 75 л; вес: 22,5 кг
8-а	094606	Сверлильный стояк с салазками со <u>стальной</u> дюбельной подножкой (для строго вертикального и горизонтального сверления)
8-б	094603	Сверлильный стояк с салазками с <u>вакуумной</u> дюбельной подножкой (для строго вертикального и горизонтального сверления)
допол. к 8-б	- 092510 202606	Комплект для работы с вакуумной дюбельной подножкой: - уплотнение - вакуумный насос типа XR-100; 230 В; 0,5 кВт; с резервуаром воздуха (безопасность работы в случае прерывания электропитания) и со шлангом длиной 3 м
9	-	Комплект крепления для подножки (входит в стоимость сверлильного стояка): - анкерный дюбель М12 – 5 шт. - крепежный болт – 1 шт. - шайба – 1 шт. - гайка – 1 шт.
10	215611	Погружной насос типа 2Е-38N (подача воды из любой емкости для охлаждения сверлильной коронки)

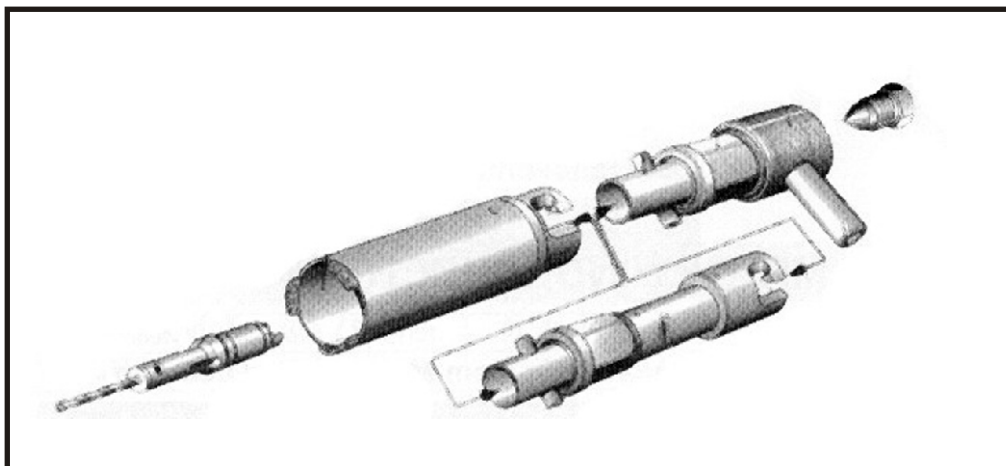
за допущенные ошибки в печати Longdia GmbH ответственности не несет

Longdia GmbH

Grafftring 1, D - 29227 Celle
Telefon: +49 (0) 5141 - 996 0
Telefax: +49 (0) 5141 - 996 200
E-Mail: aleksej.gulaev@longdia.com
www.longdia.com

Дополнительную информацию по алмазному инструменту и
машинам Вы можете получить на нашем сайте: www.longdia.com
или по телефону: +49 (0) 5141-996-172.

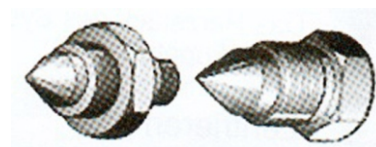
схема сборки сверлильной системы



①



②



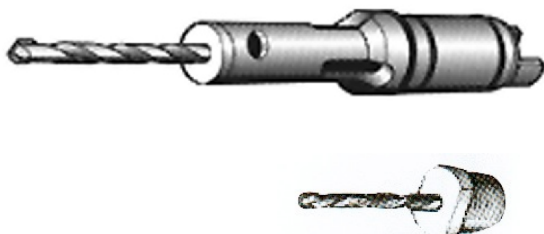
③



④



⑤



⑥



за допущенные ошибки в печати Longdia GmbH ответственности не несет

Longdia GmbH
Grafftring 1, D - 29227 Celle
Telefon: +49 (0) 5141 - 996 0
Telefax: +49 (0) 5141 - 996 200
E-Mail: aleksej.gulaev@longdia.com
www.longdia.com

Дополнительную информацию по алмазному инструменту и машинам Вы можете получить на нашем сайте: www.longdia.com или по телефону: +49 (0) 5141-996-172.



7



8b



9



10



за допущенные ошибки в печати Longdia GmbH ответственности не несет

Longdia GmbH
Grafftring 1, D - 29227 Celle
Telefon: +49 (0) 5141 - 996 0
Telefax: +49 (0) 5141 - 996 200
E-Mail: aleksej.gulaev@longdia.com
www.longdia.com

Дополнительную информацию по алмазному инструменту и машинам Вы можете получить на нашем сайте: www.longdia.com или по телефону: +49 (0) 5141-996-172.