



## Сверлильная система BL-Deltadrill XL для сверления отверстий диаметром до 150 мм

### Ваши преимущества:

- рабочий ход стояка 650 мм
- встроенный шарнир для наклонного сверления до 55°
- большой ворот (рычаг) устанавливается с обеих сторон
- высокая стабильность стояка за счет двойной опоры
- электромотор с запасом мощности обеспечивает постоянную работу с максимальным диаметром сверления для данной системы.

Поз.	Арт. N	Описание
1-а	094605	Сверлильный стояк с салазками со <u>стальной</u> дюбельной подножкой
1-б	094602	Сверлильный стояк с салазками с <u>вакуумной</u> дюбельной подножкой
допол. к 1-б	- 092510 202606	Комплект для работы с вакуумной дюбельной подножкой: - уплотнение - вакуумный насос типа XR-100; 230 В; 0,5 кВт; с резервуаром воздуха (безопасность работы в случае прерывания электропитания) и со шлангом длиной 3 м
2	087635	Электромотор ЕЗ-230 А; 2,3 кВт; 230 В; 450/1200/2500 об/мин; отв. Ø 15-220 мм; соединение: 1¼" UNC
3	-	Комплект крепления для подножки (входит в стоимость сверлильного стояка): - анкерный дюбель М12 – 5 шт. - крепежный болт – 1 шт. - шайба – 1 шт. - гайка – 1 шт.
4	- 200023 200022	Дополнительное крепление для подножки: - ударный болт – 1 шт. - анкерный дюбель – 100 шт.
5	215611	Погружной насос типа 2Е-38N (подача воды из любой емкости для охлаждения сверлильной коронки)

за допущенные ошибки в печати Longdia GmbH ответственности не несет

### Longdia GmbH

Grafftring 1, D - 29227 Celle  
Telefon: +49 (0) 5141 - 996 0  
Telefax: +49 (0) 5141 - 996 200  
E-Mail: aleksej.gulaev@longdia.com  
www.longdia.com

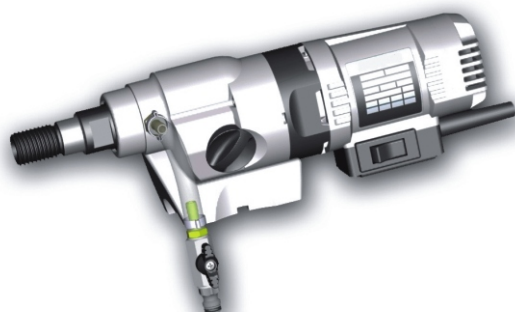
Дополнительную информацию по алмазному инструменту и машинам Вы можете получить на нашем сайте: [www.longdia.com](http://www.longdia.com) или по телефону: +49 (0) 5141-996-172.



1b



2



3



5



за допущенные ошибки в печати Longdia GmbH ответственности не несет

**Longdia GmbH**  
Grafftring 1, D - 29227 Celle  
Telefon: +49 (0) 5141 - 996 0  
Telefax: +49 (0) 5141 - 996 200  
E-Mail: [aleksej.gulaev@longdia.com](mailto:aleksej.gulaev@longdia.com)  
[www.longdia.com](http://www.longdia.com)

Дополнительную информацию по алмазному инструменту и машинам Вы можете получить на нашем сайте: [www.longdia.com](http://www.longdia.com) или по телефону: +49 (0) 5141-996-172.